



Analog Semiconductor IC

CM32768BNA

32.768KHz CMO
CMOS Monolithic Clock Oscillator

Rev. J09-10

AnaSem Inc.
..... *Future of the analog world*



AnaSem

Products Data Sheet

Analog Semiconductor IC

32.768KHz CMOS Monolithic Clock Oscillator

CM32768BNA

概要

CMOシリーズはCMOS モノリシックオシレータとして、IC単体で高精度のクロックを構成し32KHz~200MHzまでの周波数に対応可能で、周波数精度は水晶発振器には劣りますが卓越したアナログCMOS技術により、温度/電圧補正制御により周波数安定度1000ppmの精度を可能にしました。また小型化を実現しSON-4のパッケージで対応でき低消費電流や長い寿命も達成でき半永久使用ができます。特に耐振動性が要求される高信頼性市場にはその用途の可能性は計り知れません。



特徴

- CMOS 高精度発振IC..... 32.768KHz / 3.3V
- 周波数安定度..... $\pm 1000\text{ppm}$ at $T_a = -40^\circ\text{C} \sim +85^\circ\text{C}$, $V_{DD} = 3.3\text{V} \pm 5\%$
- 発振開始時間..... 50 μsec **quick start**
- 低消費電流..... 5 μA / 3.3V
- 動作電圧範囲..... 3.3V $\pm 5\%$
- 超小型パッケージ..... SON-4 (2.0 \times 2.1 \times 0.6mm)
- 周波数オプション..... $\pm 500\text{ppm} \sim \pm 10000\text{ppm}$
- スタンバイ電流..... 1 μA (Max)

APPLICATIONS

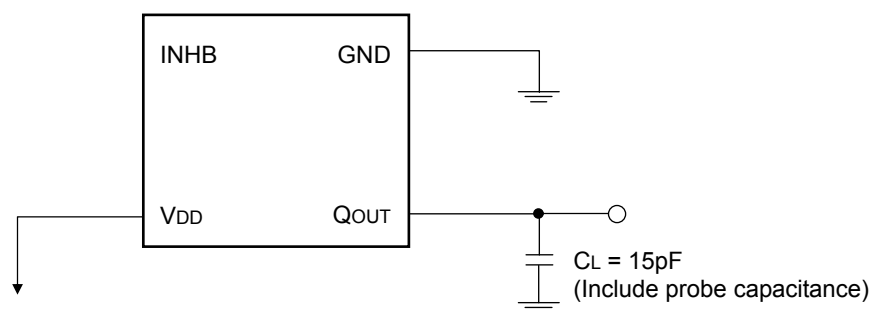
- Note-Book/Desk-Top PC
- 携帯電話
- ポータブルゲーム機器
- 電子機器

電気的特性

(Unless otherwise specified, VDD=3.3V, Ta=25°C)

項目	記号	最少	標準	最大	測定条件	単位
出力周波数	QOUT	-	32.768	-		KHz
周波数安定度		-	±500	±1000	Ta=-40°C ~+85°C, VDD=3.3V±5%	ppm
周波数温度偏差		-	±250	-	Ta=-40~+85°C, VDD=3.3V	ppm
常温周波数偏差		-	±250	-	Ta=25°C, VDD=3.3V	ppm
発振開始時間	Tstart	-	50	-		μsec
動作電圧範囲	VDD	3.135	3.3	3.465		V
消費電流	IDD	-	5.0	8.0	No load	μA
出力負荷		-	15	-		pF
“H”-レベル入力電圧	VIH	3.0	-	-		V
“L”-レベル入力電圧	VIL	-	-	0.3		V
“H”-レベル出力電圧	VOH	3.0	-	-		V
“L”-レベル出力電圧	VOL	-	-	0.3		V
動作温度範囲	Topr	-40	-	85		°C
保存温度範囲	Tstg	-50	-	125		°C
実装温度条件	Tassy	Peak temperature 255°C±5°C for 5sec Max. Maximum temperature : 260°C				

測定回路

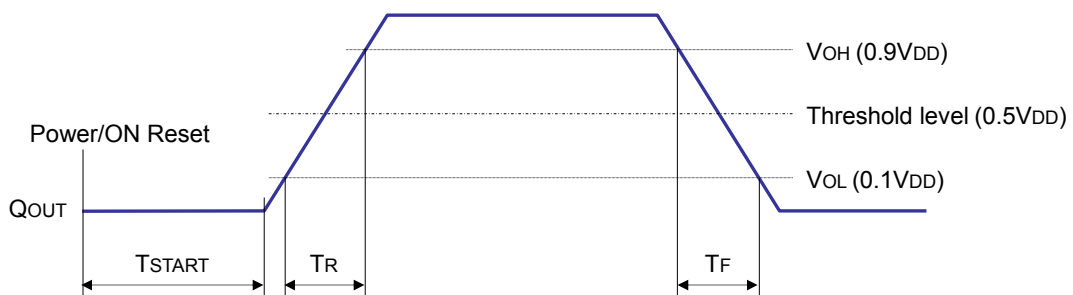


出力波形特性

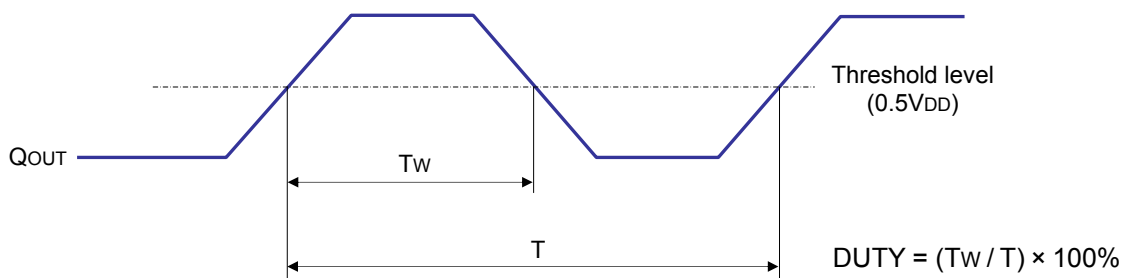
(Unless otherwise specified, VDD=3.3V, Ta=25°C, Load=15pF)

項目	記号	最少	標準	最大	測定条件	単位
発振開始時間	TSTART	-	50	-		μsec
波形立上り時間	TR	-	80	-	0.1VDD ~ 0.9VDD	nsec
波形立下り時間	TF	-	80	-	0.9VDD ~ 0.1VDD	nsec
波形対称性	Duty	45	-	55	VDD/2	%

[Fig.1] Output wave form



[Fig.2] Output duty cycle

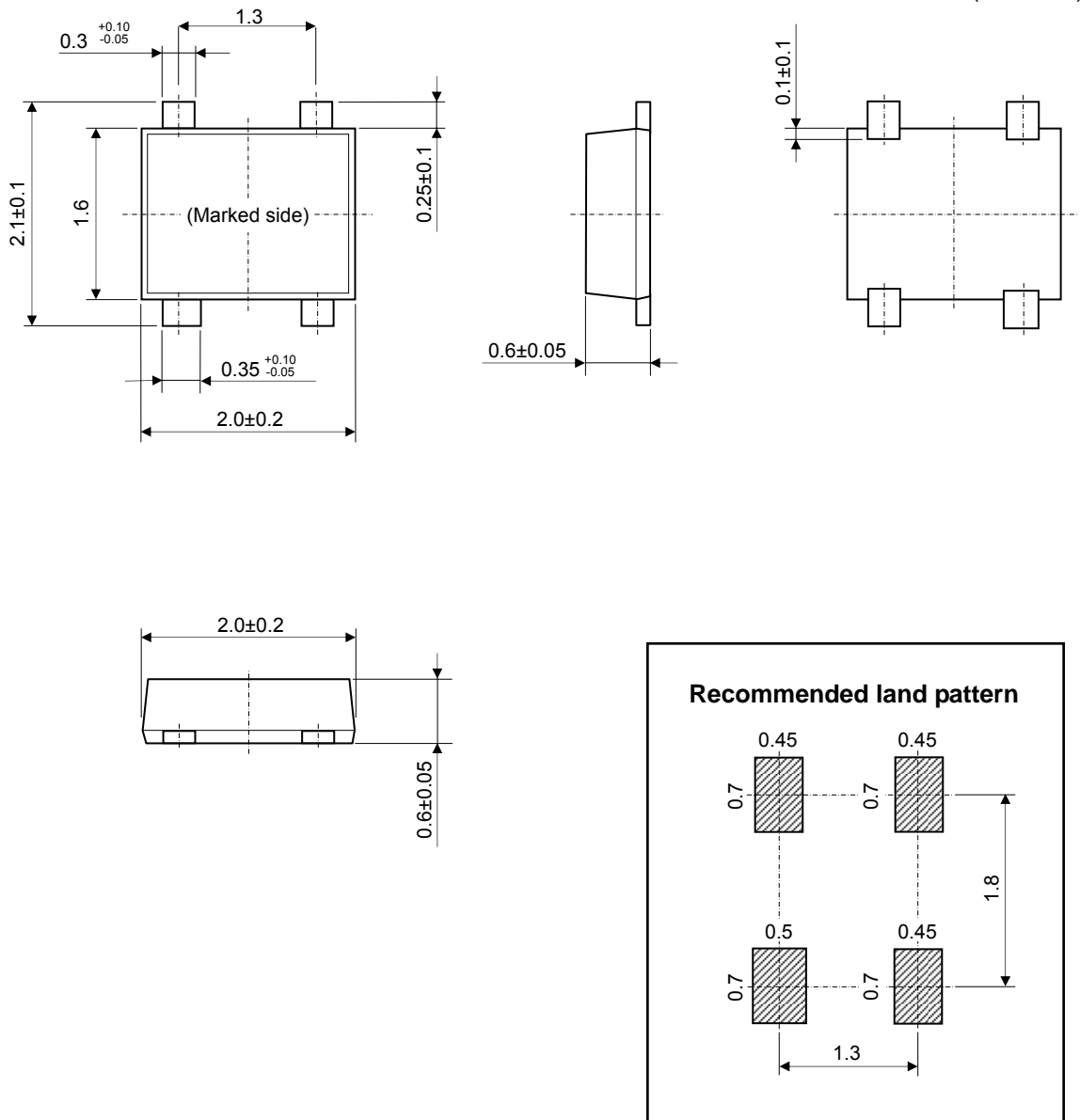


[Table 1] INHB/QOUT logics

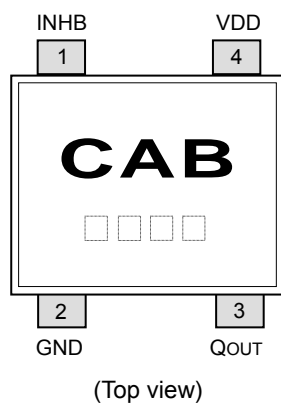
INHB	"H"-level or Open	"L"-level
QOUT	Output frequency	High impedance

パッケージ外形図 (SON-4)

(Unit : mm)



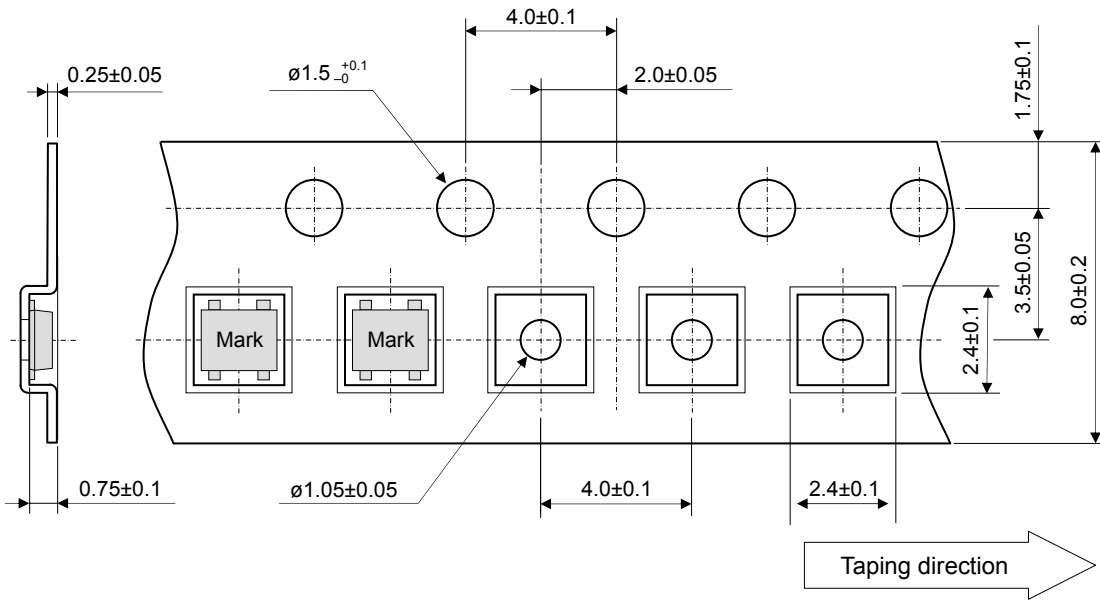
端子説明 (SON-4)



端子番号	記号	端子機能
1	INHB	トリステート出力
2	GND	GND
3	QOUT	出力周波数
4	VDD	動作電圧範囲 (3.3V)

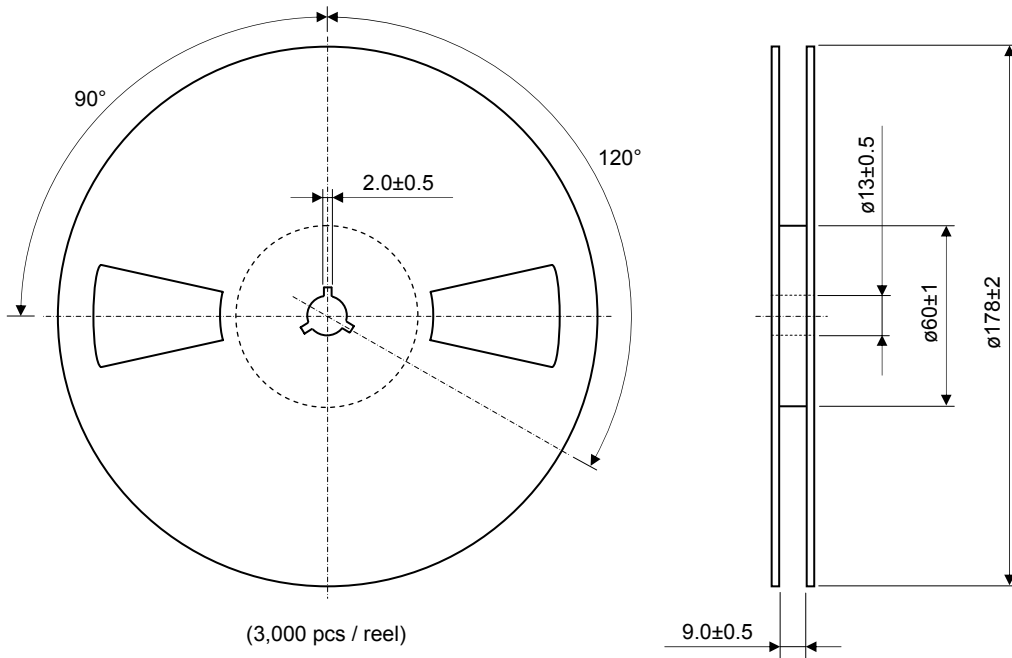
テーピング仕様 (SON-4)

(Unit : mm)

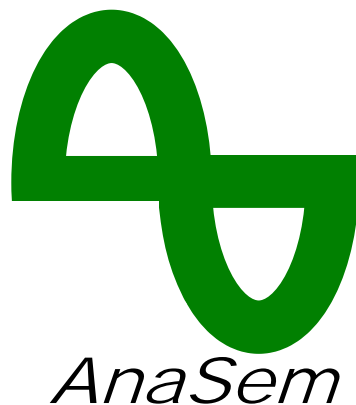


リール寸法 (SON-4)

(Unit : mm)



(3,000 pcs / reel)



本書の記載内容については製品改善または技術改良にともない予告なしに変更する事もありますので、ご使用の際は最新の情報を確認いただく事をお勧め致します。

また製品の生産を中止する事もありますのであらかじめご了承ください。

本書記載の製品は定められた条件下による単体試験での性能・機能などを規定しており、ご使用の際はお客様の製品で必要とされる試験・評価を十分に行なって下さい。

本書記載の製品については高品質・高信頼性の製品の提供に努めておりますが、製品の特質上その故障や誤動作が原因で直接または間接的に人体に危害を脅かしたり、他の製品に損害をあたえてしまうような事故を引き起こす可能性があります。

万が一のために機器設計時には、このような事故を防止するような誤動作防止回路・保護回路等の回路設計や機構設計など十分な安全対策を履行下さい。

本書記載の内容については、製品を使用した代表的な動作・回路例を参考に掲載したもので、これらに起因する工業所有権・その他の権利侵害に関しては一切の責任を負いかねますのでご了承ください。

記載の内容について弊社に無断で記載・複製など他の目的で使用することは固くお断り致します。